

Aufbauanleitung / Servicekarte

Modell: 48776W54 CANBERRA Highboard #004

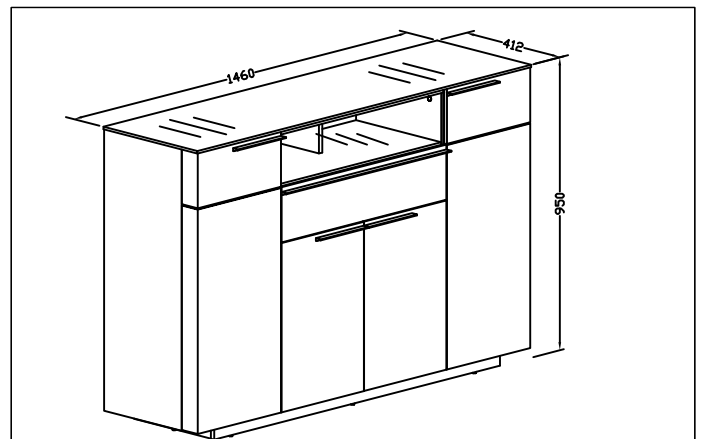
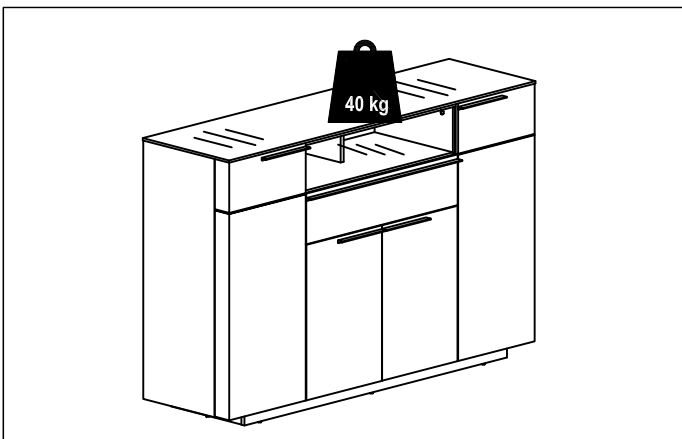
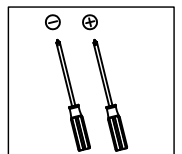
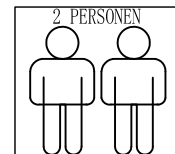
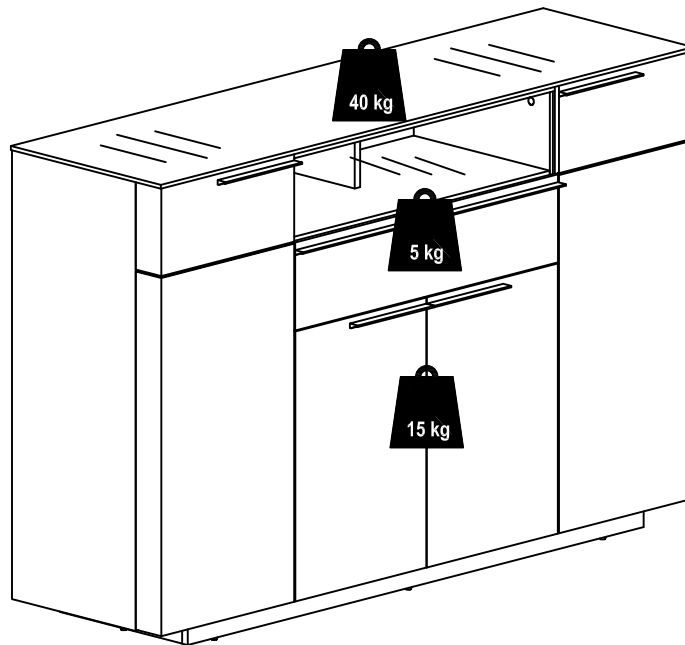
Bitte lesen Sie sich die Aufbauanleitung genau durch.
Bevor Sie mit dem Aufbau beginnen überprüfen Sie bitte ob alle
Teile und Beschläge vorhanden sind

Bitte legen Sie alle Teile auf eine gerade Fläche
Zum Schutz vor Kratzern eine weiche Decke oder Ähnliches
unterlegen.

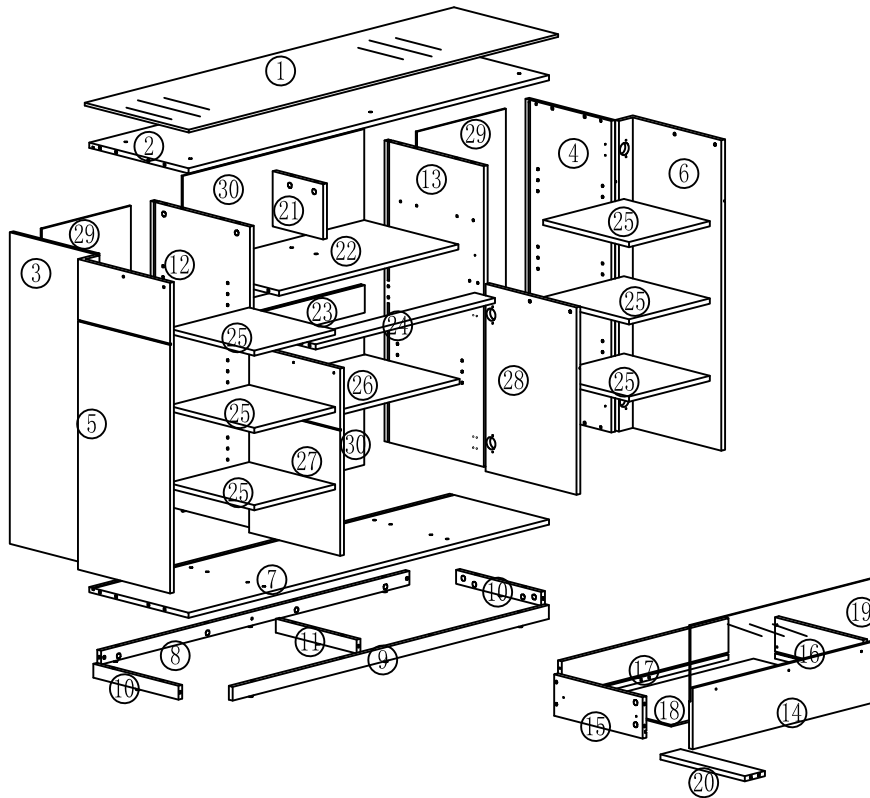
Bewahren Sie die Anleitung für eine spätere Bezugnahme auf.
Unsere Möbel sind nur für den Innenbereich geeignet.

Ersatzteilbestellung

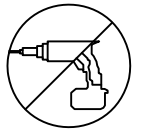
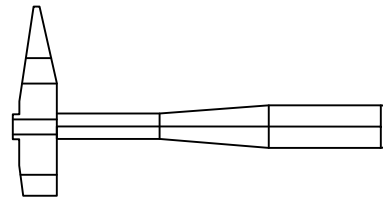
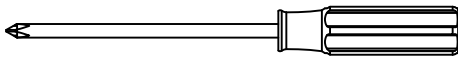
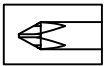
Sollten Teile fehlen oder beschädigt sein, bitte bei der
Bestellung unbedingt die Teilebezeichnung angeben.
Für eine schnellere Abwicklung senden Sie bitte eine Kopie der
zweiten Seite an unseren Kundendienst, auf der Sie das
reklamierte Teil ankreuzen.



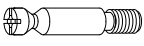


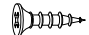

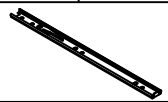



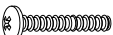
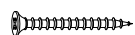


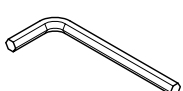
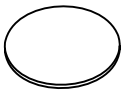

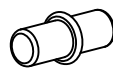

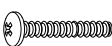

VUE ECLATEE. EXPLODED VIEW. AUSEINANDERGEZOGENER
PERSPEKTIVSCHNITT. VISTA DESPIEZADA. SPACCATO



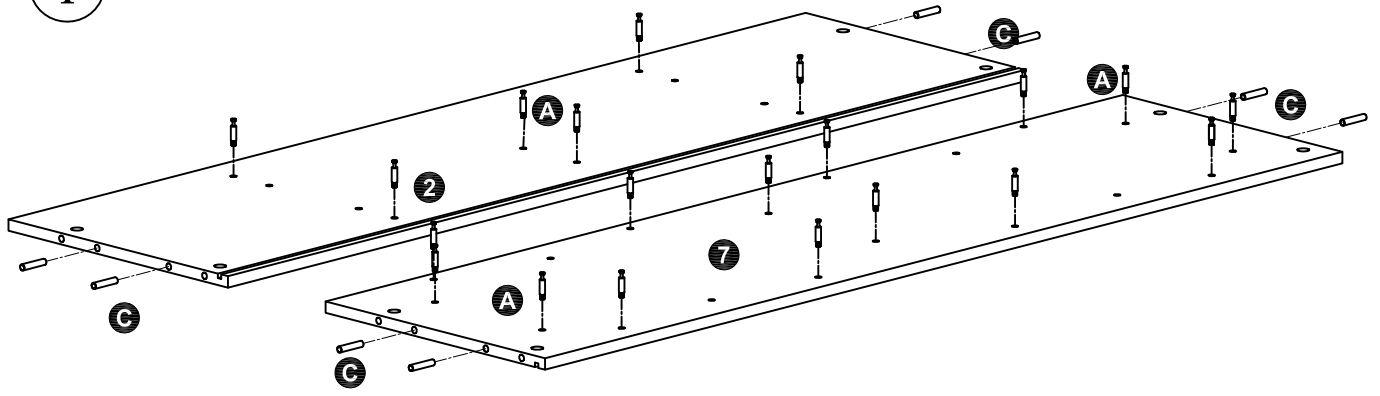
OUTILLAGE. TOOLS. WERKZEUG. HERRAMIENTA. ATTREZZATURA

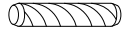



QUINCAILLERIE. HARDWARE. BESCHLAGE. FERRETERIA. CHINCAGLIERIA

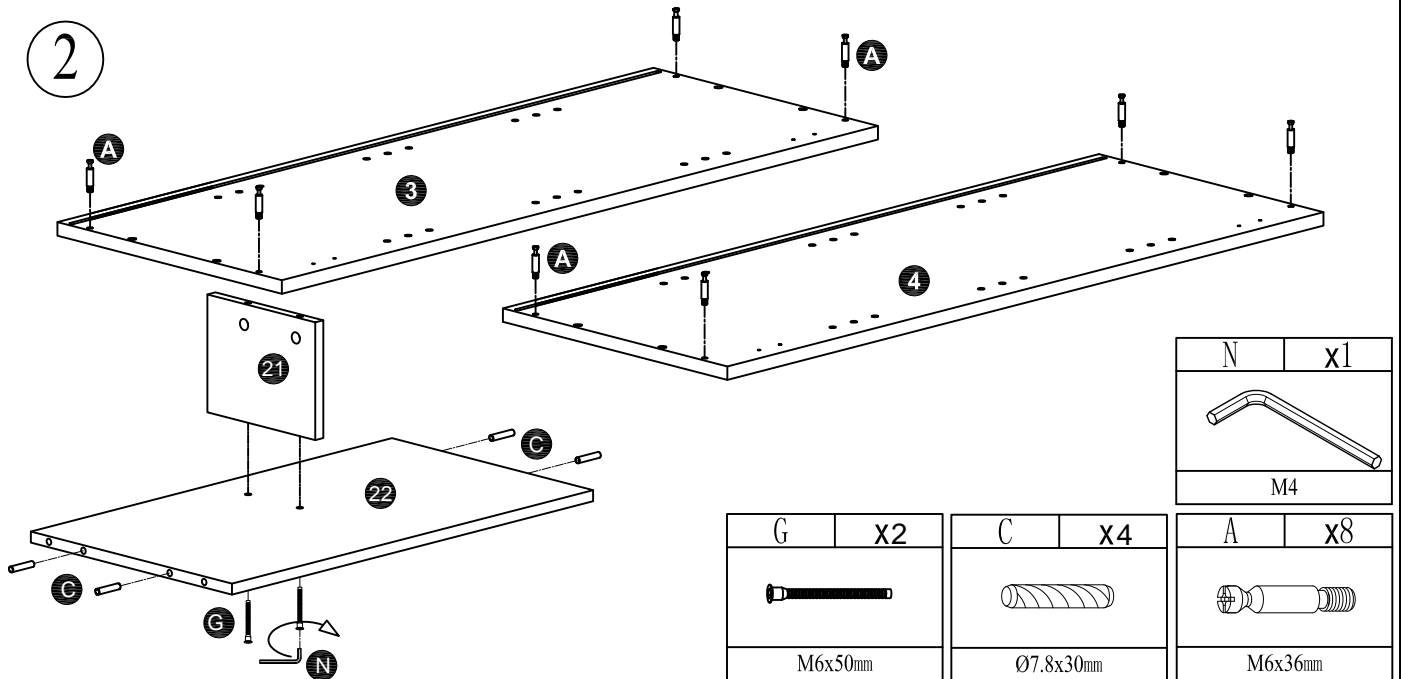
A	x54	B	x54	C	x16	D	x64	E	x2	F	x2
											
M6x36mm		Ø15x12mm		Ø7.8x30mm		Ø3.5x14mm		340x25x10mm		340x25x10mm	
G	x6	H	x4	I	x4	J	x8	K	x4	L	x1
											
M6x50mm				22x9x210mm		M4x18mm		M4x35mm		22x9x722mm	
M	x6	N	x1	O	x12	P	x16	Q	x28	R	x4
											
Ø16		M4		Ø20				Ø5x15mm			
S	x3	T	x3								
											
M4x20mm		Ø12mm									

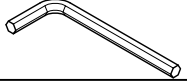



1



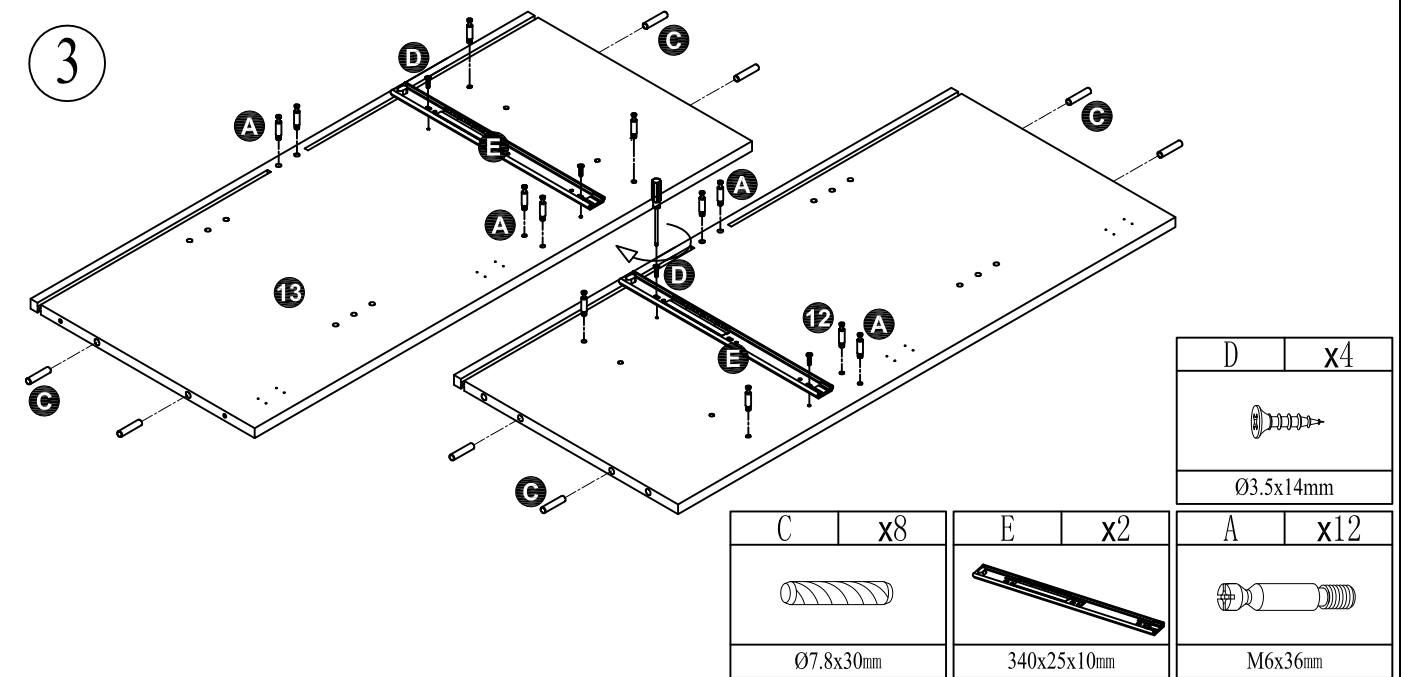
C	x8	A	x20
			
Ø7.8x30mm		M6x36mm	




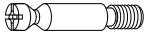
2

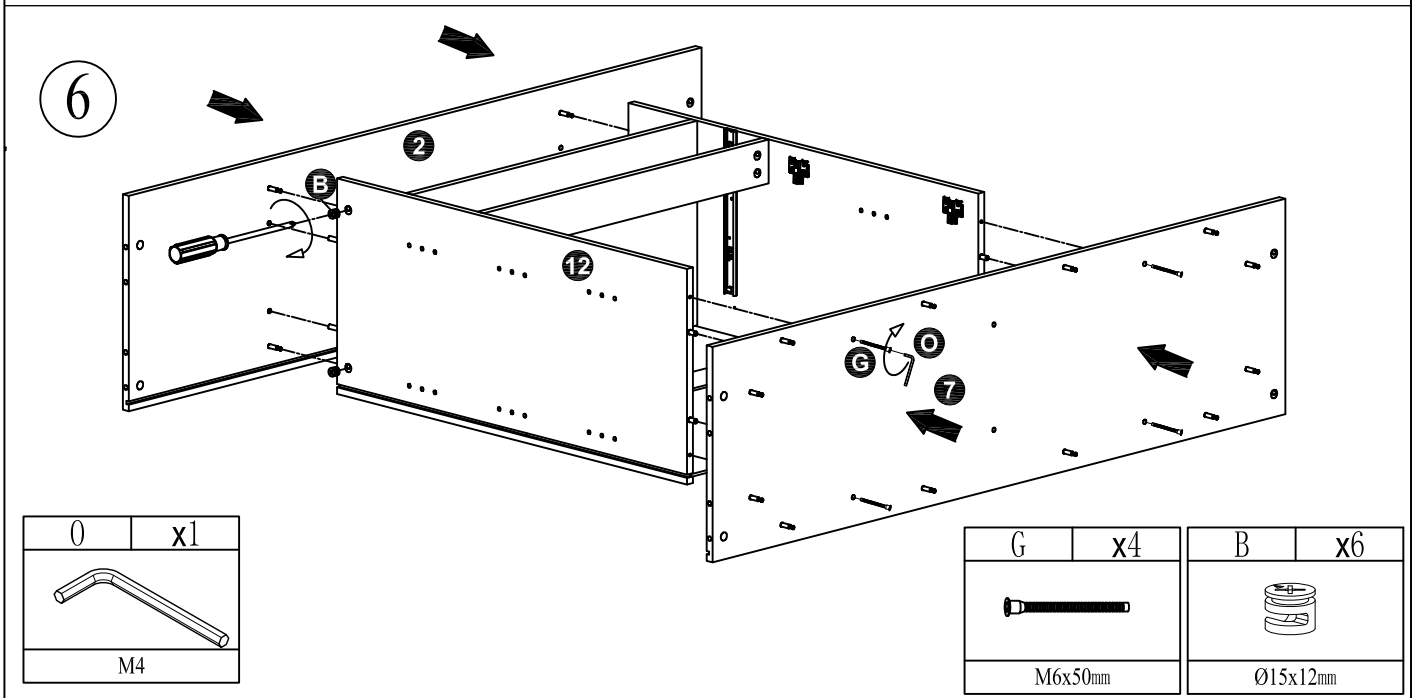
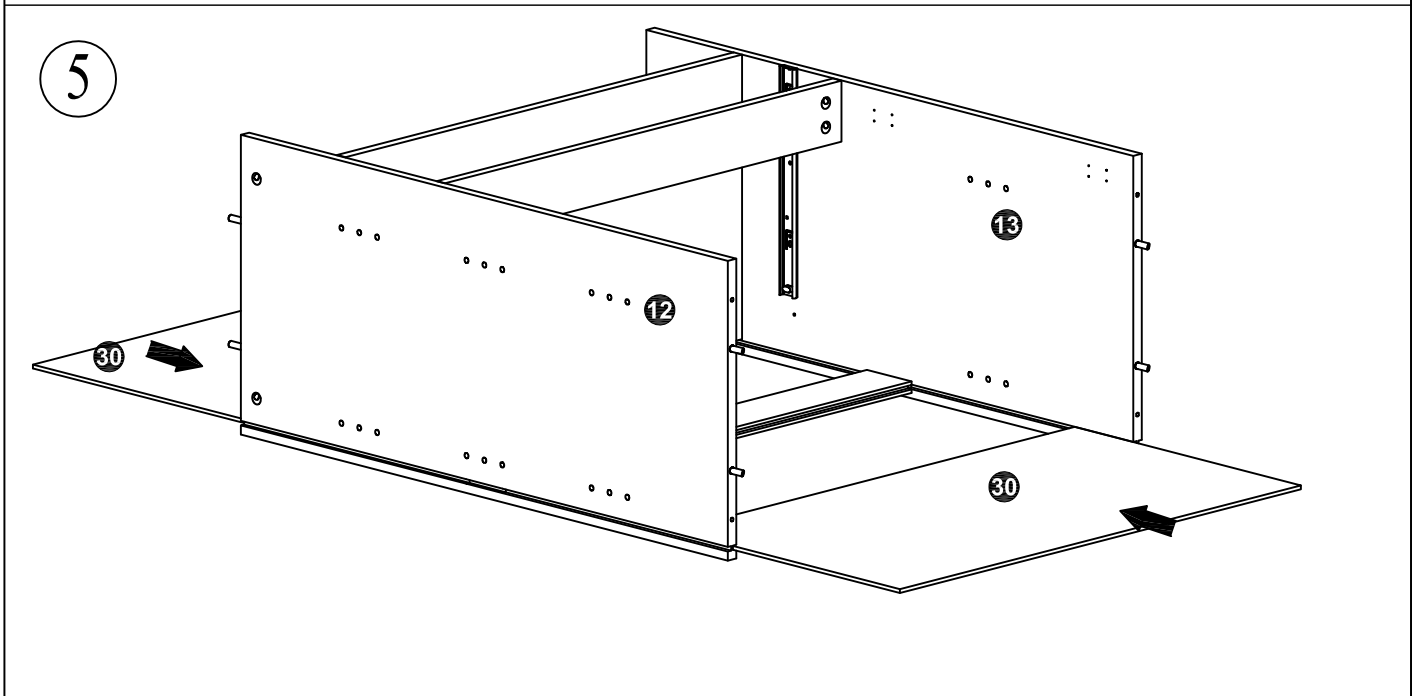
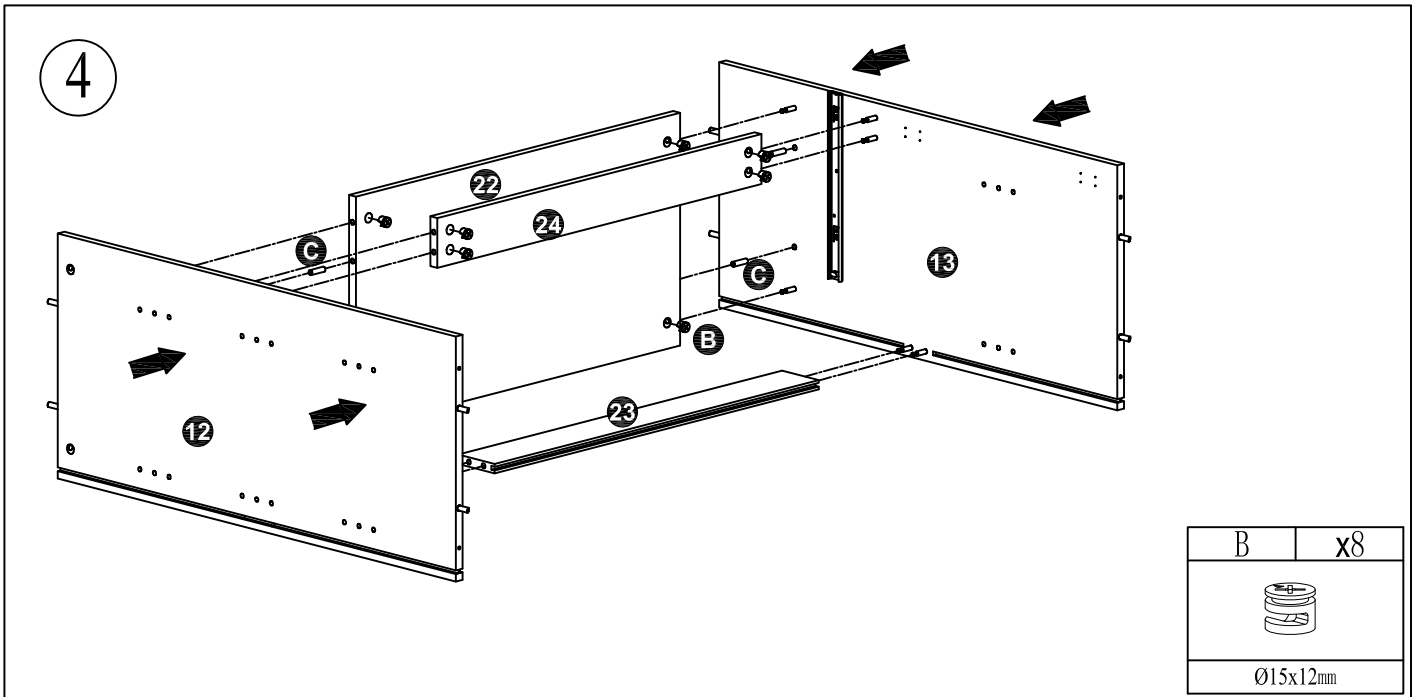


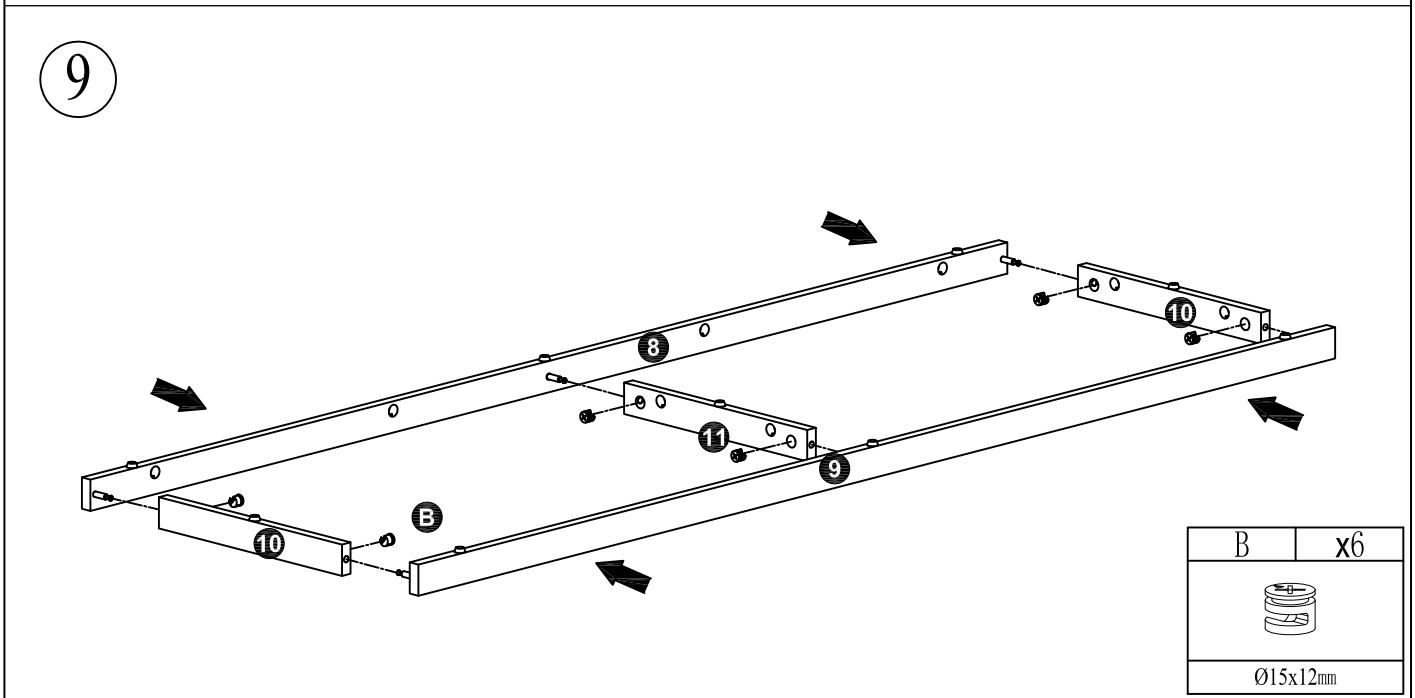
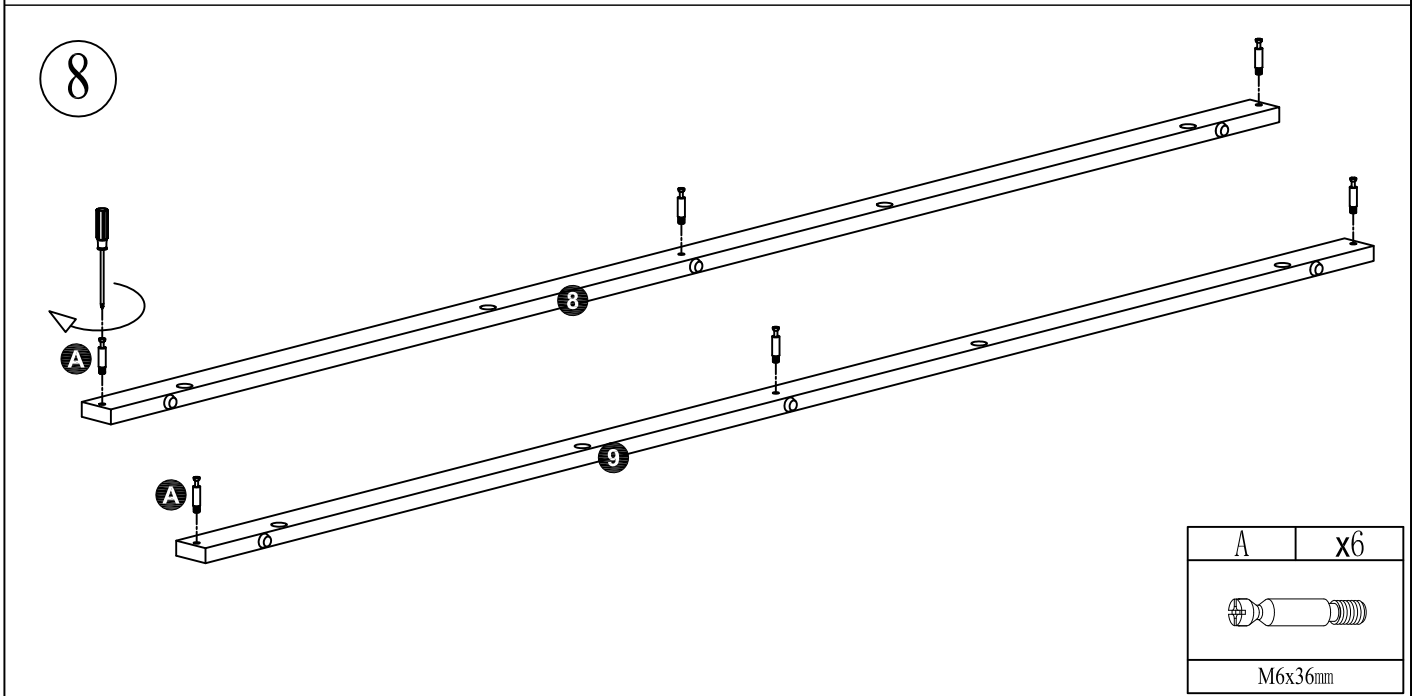
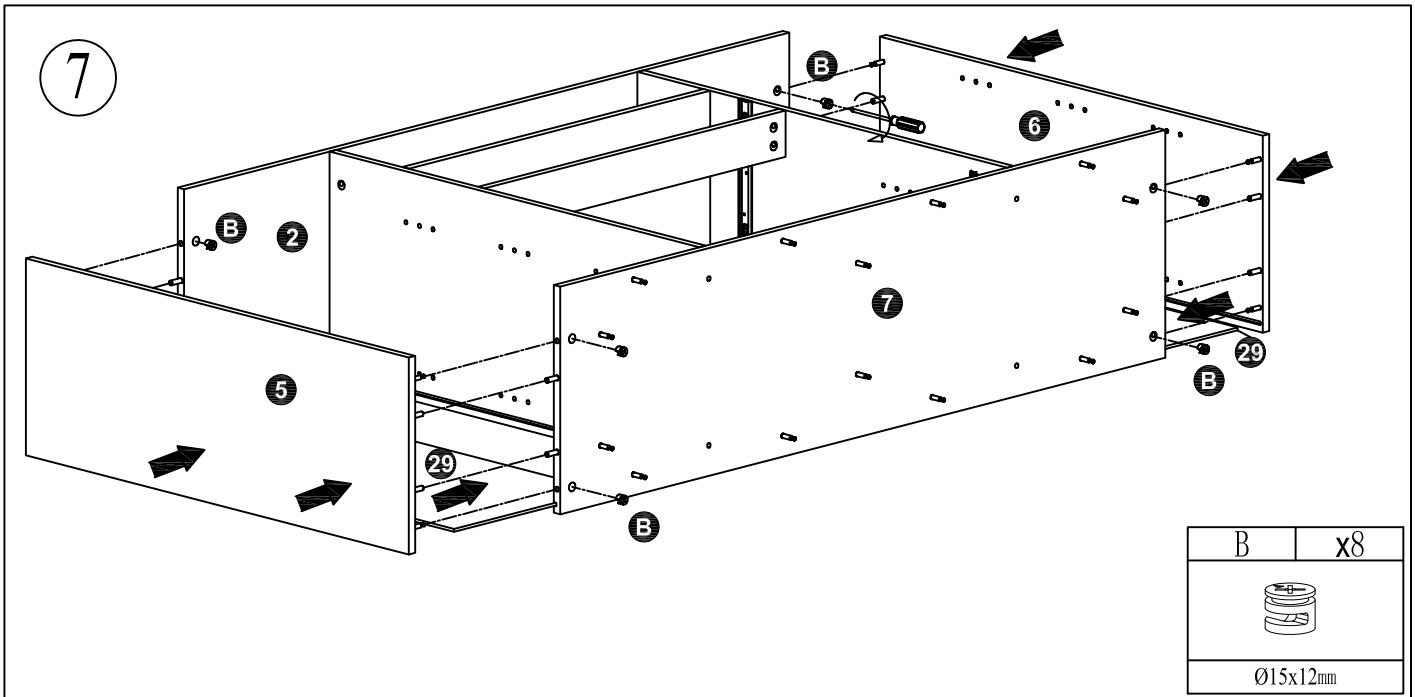
N	x1	G	x2	C	x4	A	x8
							
M4		M6x50mm		Ø7.8x30mm		M6x36mm	

3

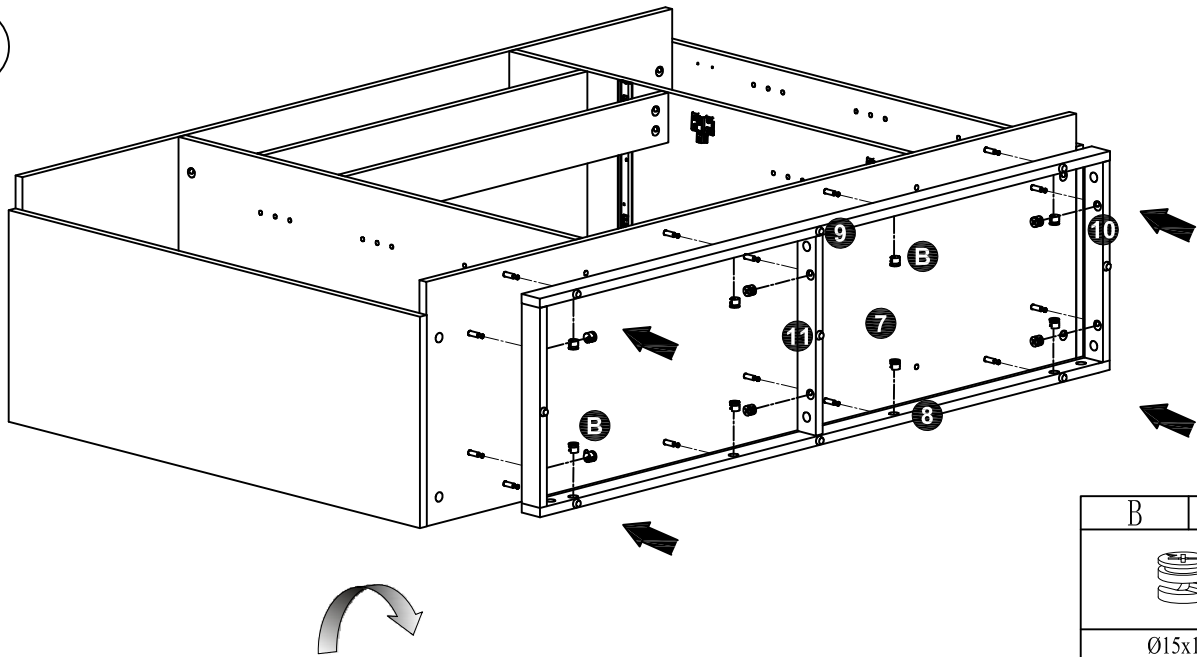


D	x4	C	x8	E	x2	A	x12
							
Ø3.5x14mm		Ø7.8x30mm		340x25x10mm		M6x36mm	



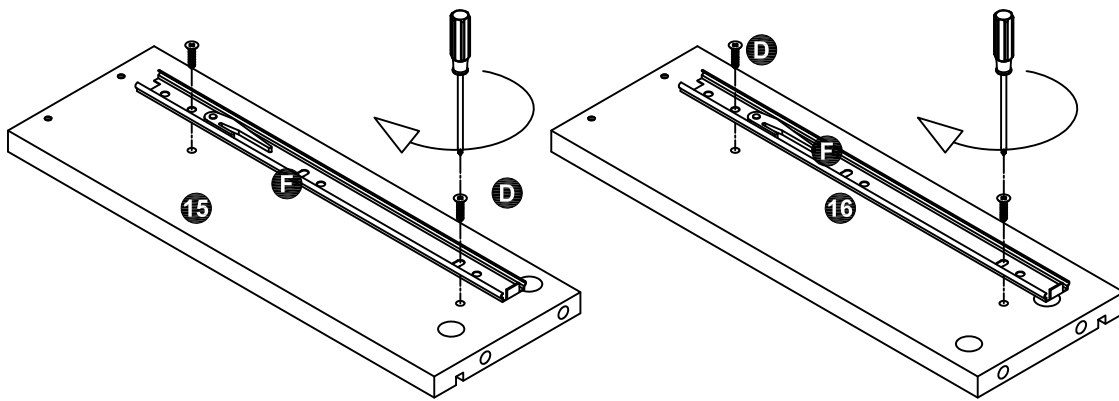


10



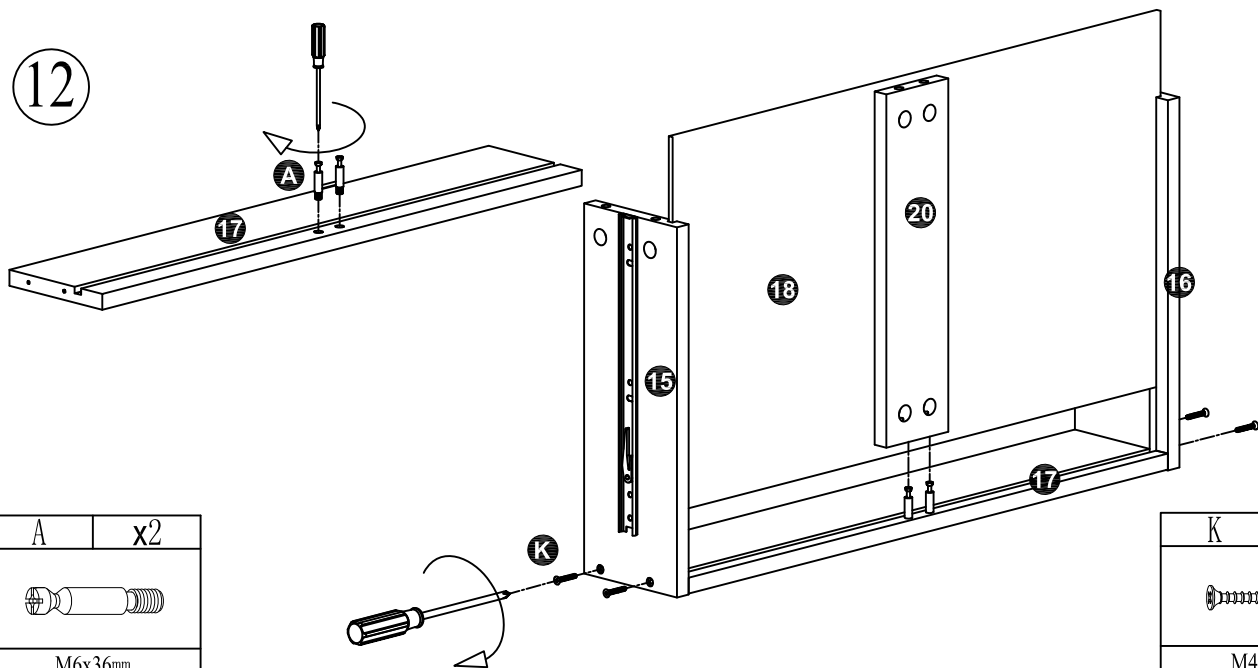
B	x14
Ø15x12mm	

11



F	x2	D	x4
340x25x10mm		Ø3.5x14mm	

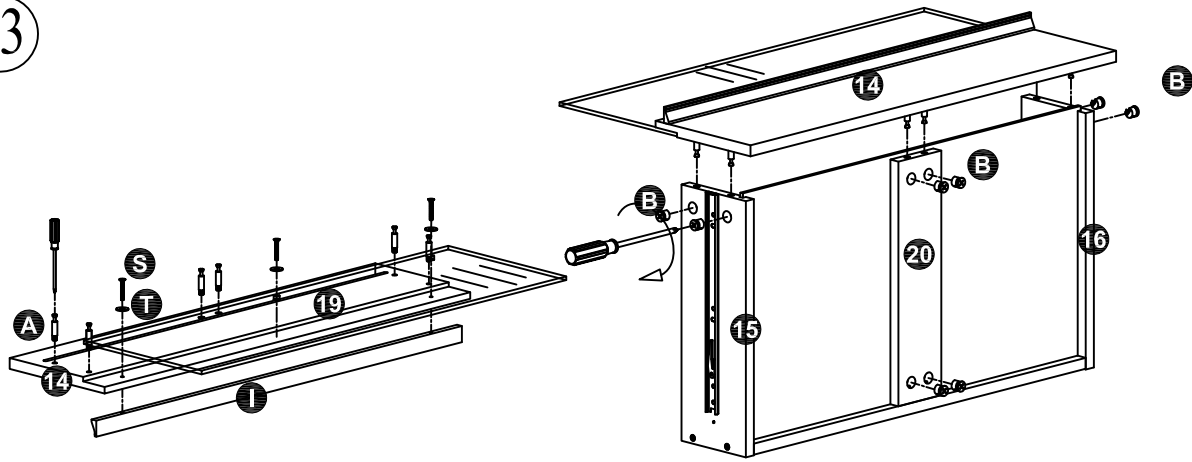
12



A	x2
M6x36mm	

K	x4
M4x35mm	

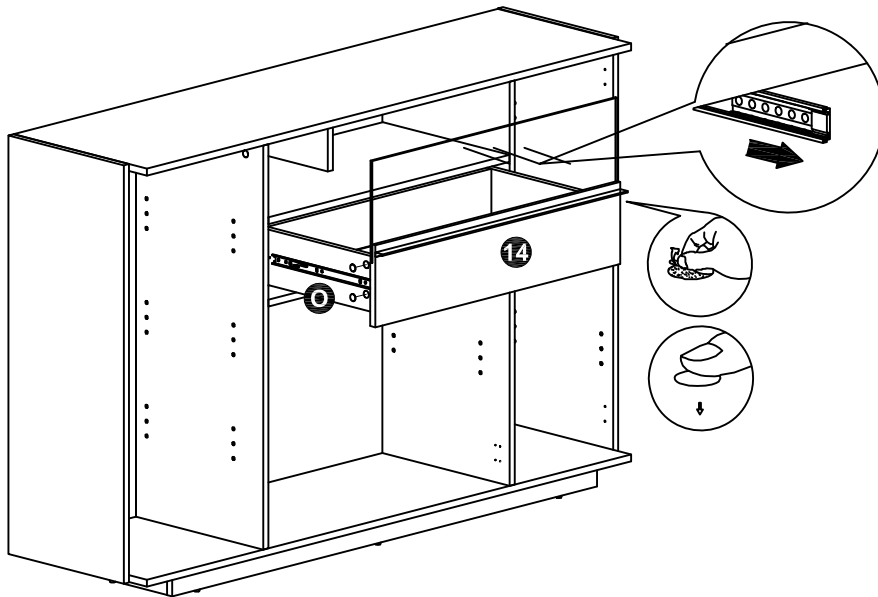
13



S	x3	L	x1	T	x3
M4x20mm		22x9x722mm		Ø12x2mm	

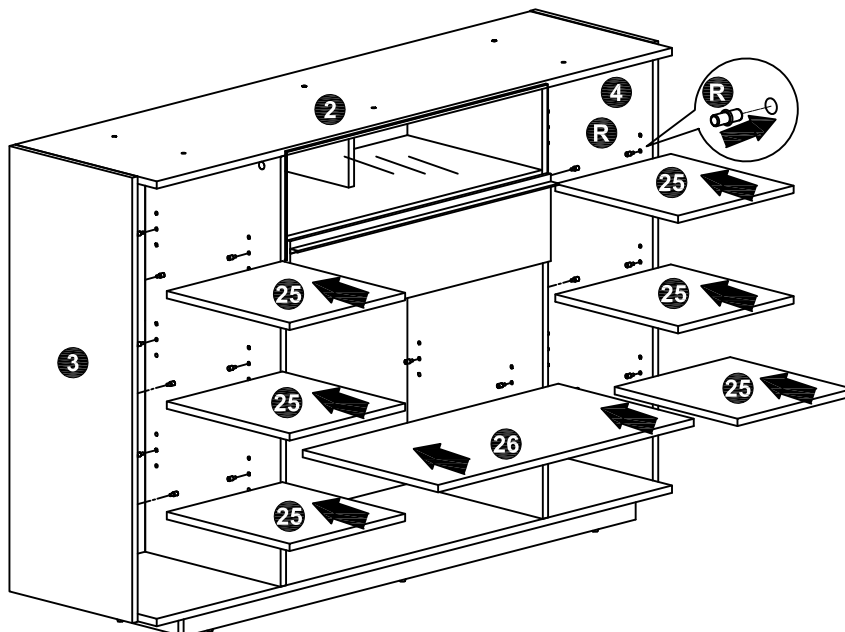
A	x6	B	x8
M6x36mm		Ø15x12mm	

14



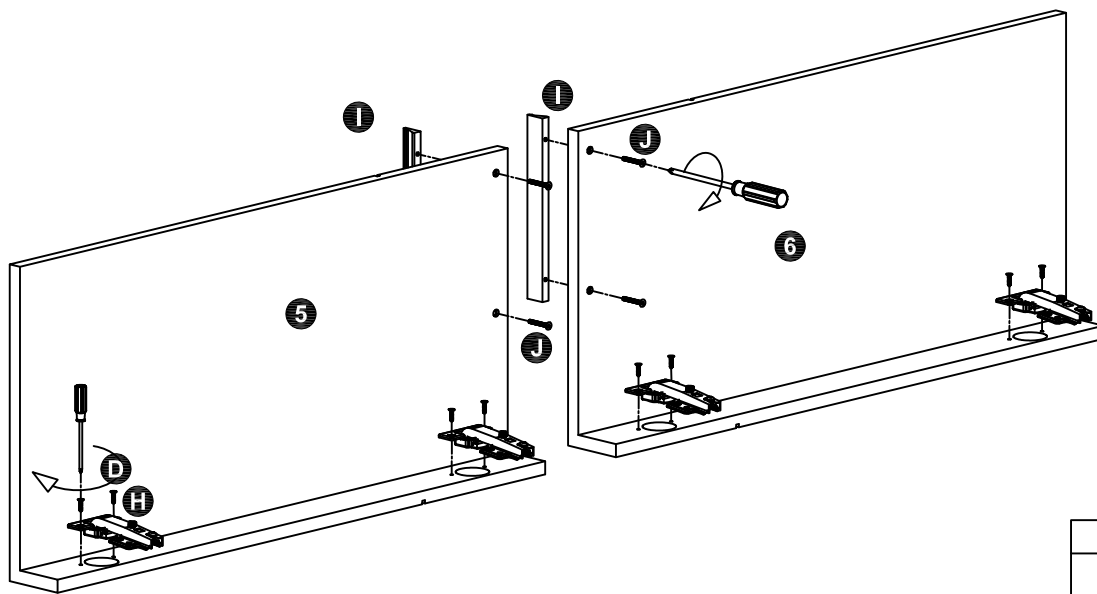
O	x4
Ø20	

15



Q	x28
Ø5x15mm	

16



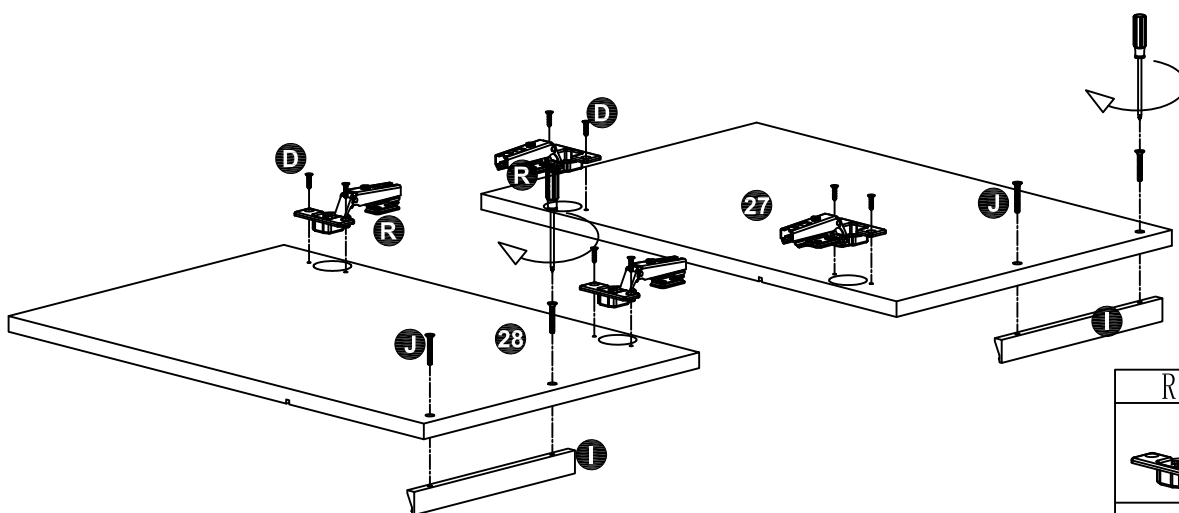
H	x4

I	x2
22x9x210mm	

J	x4
M4x18mm	

D	x8
Ø3.5x14mm	

17



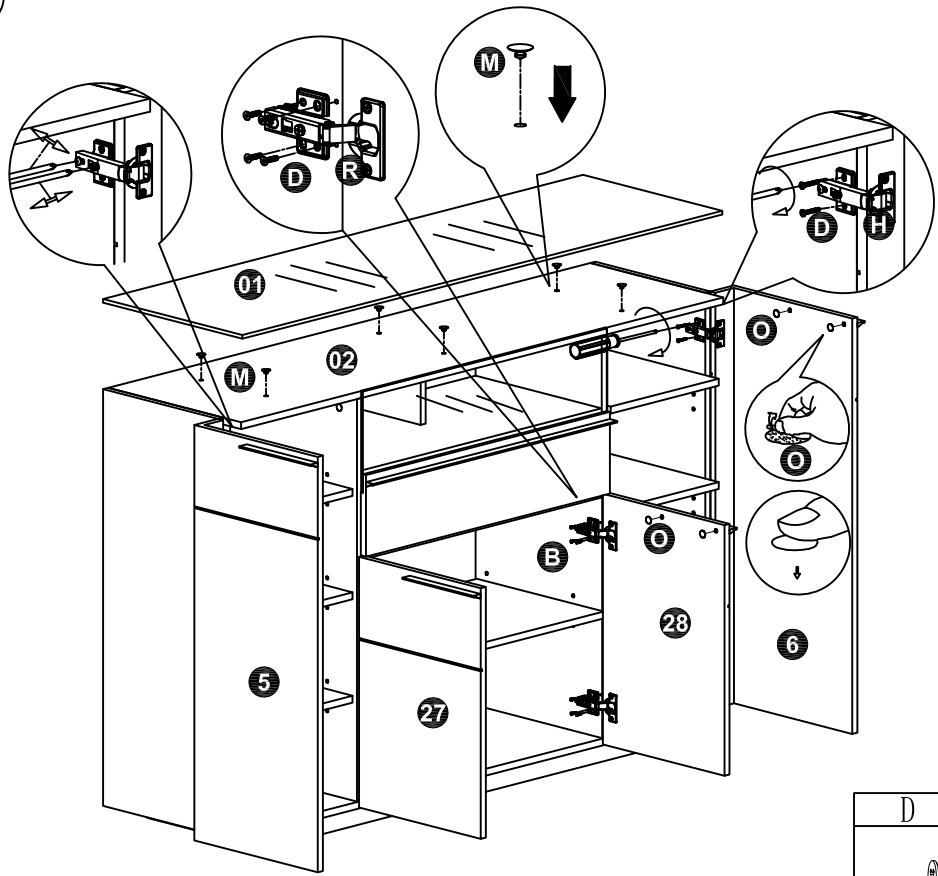
I	x2
22x9x210mm	


R	x4


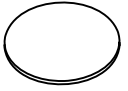
J	x4
M4x18mm	

D	x8
Ø3.5x14mm	

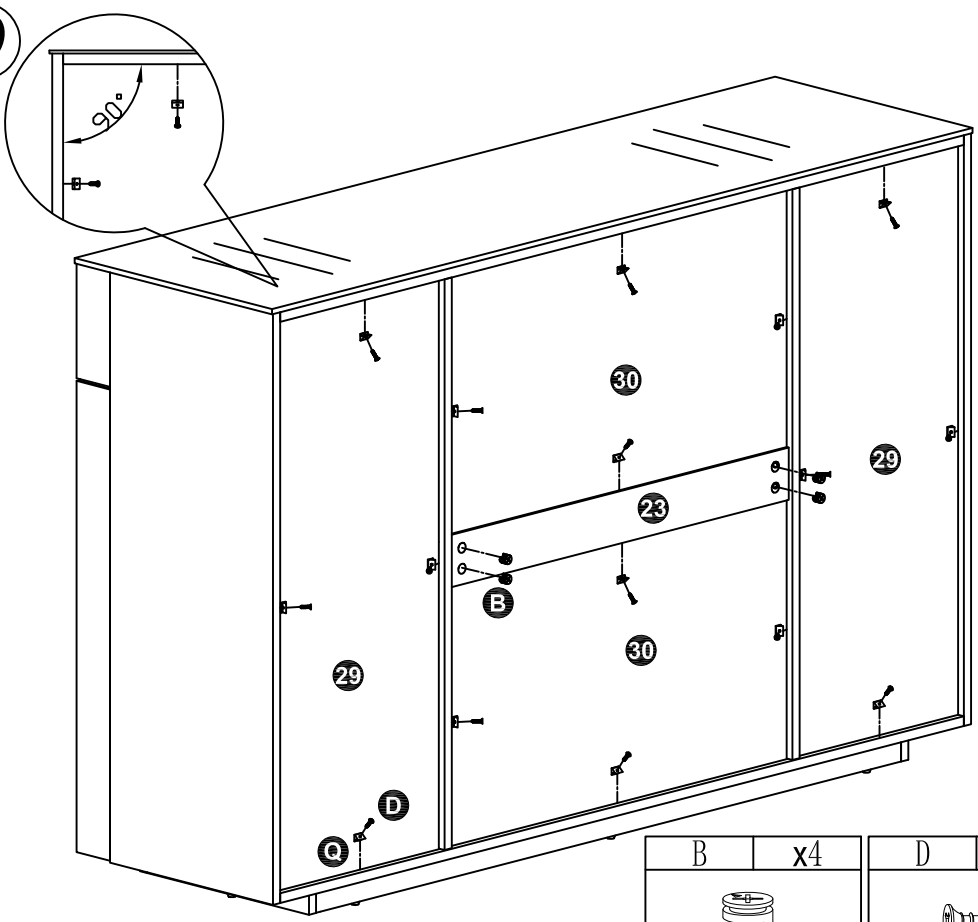
18





D	x24
	
Ø3.5x14mm	

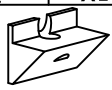
M	x6
	
Ø16	
O	x8
	
Ø20	

19



B	x4
	
Ø15x12mm	

D	x16
	
Ø3.5x14mm	

Q	x16
	



Sicherheitshinweise

Grundsätzlich gilt:

- der Artikel darf nicht verwendet werden, wenn Teile beschädigt sind oder fehlen
- in regelmäßigen Abständen den festen Sitz von Schrauben und Beschlägen kontrollieren, wenn notwendig nachziehen!
- Verpackungsmaterial wie z.B. Folienbeutel gehören nicht in Kinderhände. Bewahren Sie das Verpackungsmaterial für Kinder unerreichbar auf.
Entsorgen Sie es entsprechend den aktuellen örtlichen Vorschriften.

Pflegehinweise für Möbel aus Plattenwerkstoffen (HG-Lack)

Verwenden Sie zur Pflege Ihres Möbels aus Plattenwerkstoffen am besten ein weiches, nicht fuselndes Tuch oder ein Ledertuch. Wischen Sie die Oberfläche leicht feucht ab.

Grundsätzlich gilt:

- keine heißen Gegenstände auf die Möbel stellen
- keine Kerzen direkt auf die Möbel stellen
- verschüttete Flüssigkeiten sofort aufwischen

Verwenden Sie auf keinen Fall folgende Reinigungs- und Putzmittel:

- Microfasertücher oder Schmutzradierer
Diese enthalten häufig feine Schleifpartikel, die zu einem Zerkratzen der Oberfläche führen können
- scharfe chemische Substanzen sowie scheuernde Putz- oder Lösungsmittel
Diese können die Oberfläche ebenfalls beschädigen
- Verzichten Sie auf den Einsatz von Möbelpolituren (Wachse, Öle).
Diese hinterlassen einen Fettfilm auf der Oberfläche und mindern den Glanz.
- Scheuerpulver, Stahlwolle oder Topfkratzer
Sie zerstören die Oberfläche so stark, dass eine Aufarbeitung nicht mehr möglich ist
- Staubsauger
Düsen und Bürsten können die Oberfläche zerkratzen
- Dampfreiniger
Durch den hohen Druck und die Hitze, mit denen Wasserdampf auf die Oberfläche trifft, können diese beschädigt werden oder sich sogar vom Untergrund ablösen.

Sollte es jedoch einmal zu leichten Kratzern oder Schlieren kommen können Sie die Oberflächen mit einer herkömmlichen Autopolitur behandeln. Hiermit lassen sich leichtere Kratzer ohne größere Probleme auspolieren. Die Anwendung ist hier die Gleiche wie bei

Fahrzeugen - Bitte beachten Sie die Gebrauchseinleitungen der eingesetzten Politur.